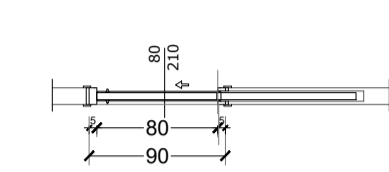
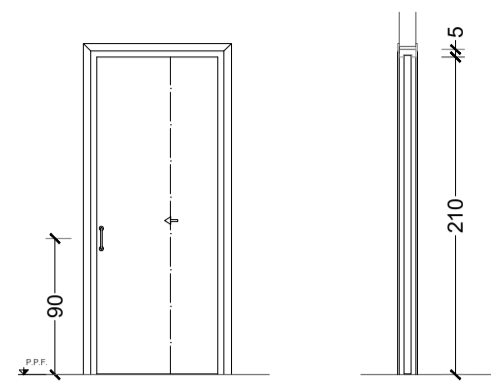


Cod.	REI	Piano	Apertura sx	Apertura dx
P01*	-	terra	-	1
P05	-	terra	1	-
P06	-	terra	-	1
P07	-	terra	-	1
P11	-	terra	-	1
P12	-	terra	1	-
Tot.			3	3

P01-P05-P06-P07-P11-P12

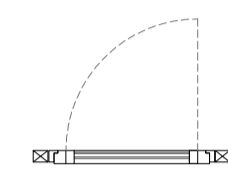
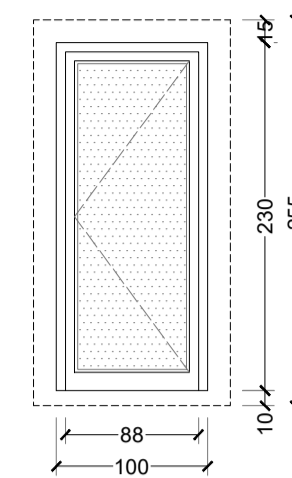
materiale: tamburato sp.mm.40, intelaiatura in legno di abete, rivestimento in laminato h.p.l. Elementi perimetrali portanti dell'anta in alluminio a sormonto sui quattro lati. Cerniere in alluminio colore: RAL9010
 tipo apertura: 1 anta battente maniglia passante in alluminio anodizzato serratura tipo Paterni o Yale
 * = con nottolino libero/occupato



Cod.	REI	Piano	Apertura sx	Apertura dx
P02*	-	terra	1	-
P03	-	terra	-	1
P04	-	terra	-	1
P08	-	terra	1	-
P09	-	terra	1	-
P10*	-	terra	-	1
Tot.			3	3

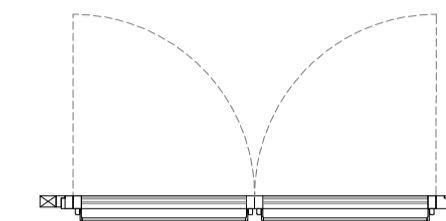
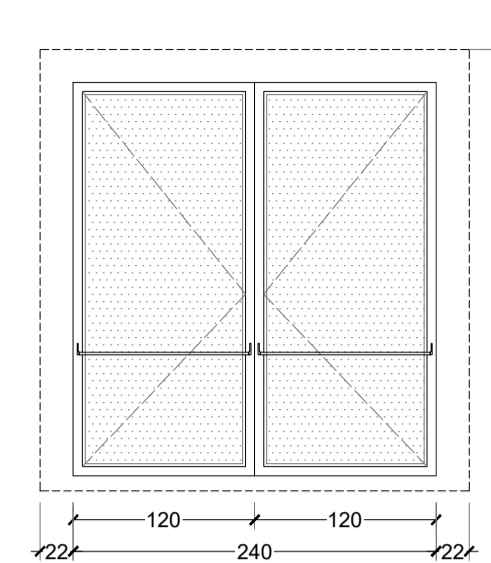
P02-P03-P04-P08-P09-P10

materiale: tamburato sp.mm.40, intelaiatura in legno di abete, rivestimento in laminato h.p.l. Elementi perimetrali portanti dell'anta in alluminio a sormonto sui quattro lati. Cerniere in alluminio colore: RAL9010
 tipo apertura: 1 anta scorrevole
 * = con nottolino libero/occupato



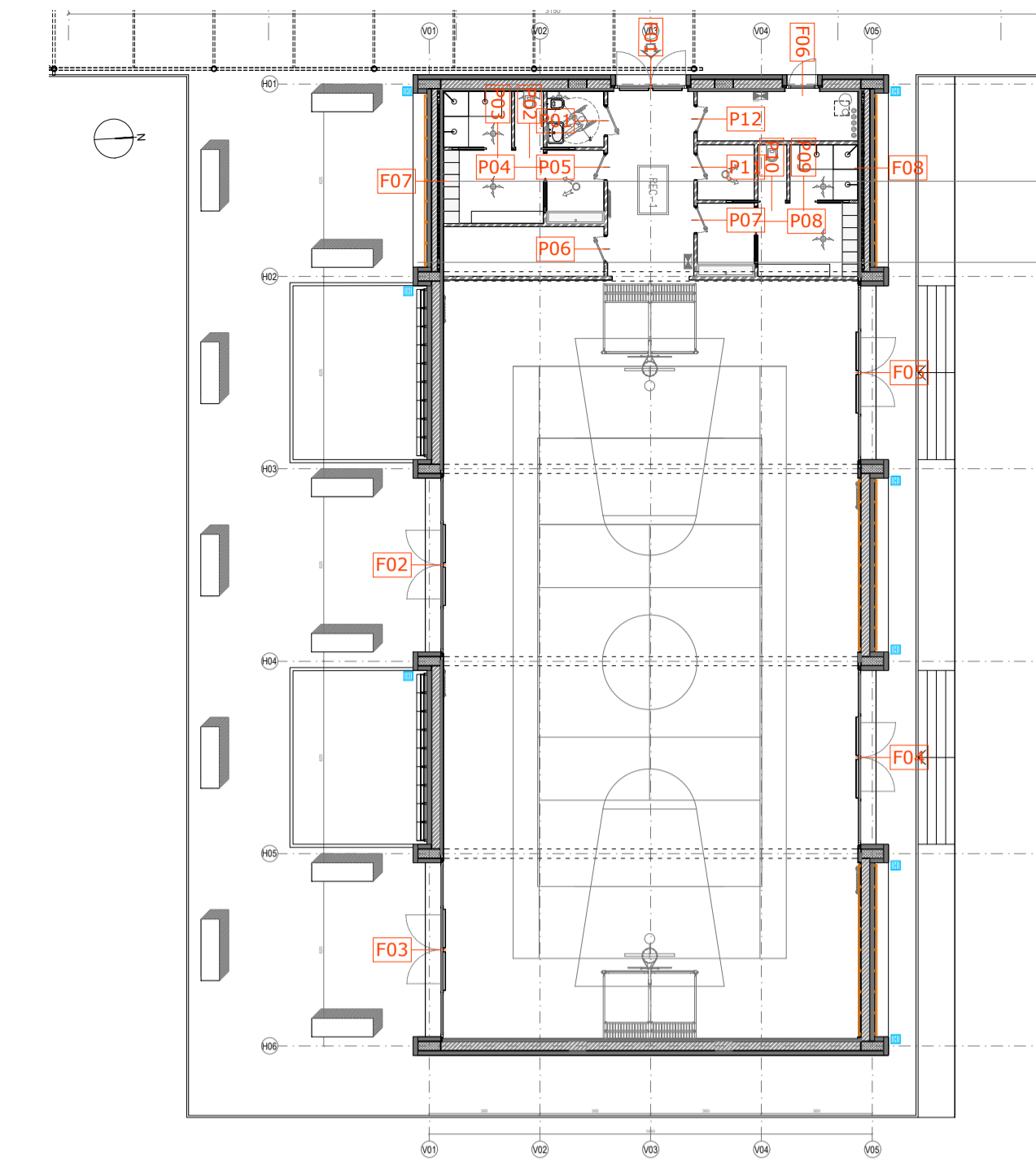
F06

materiale: tamburato sp.mm.40, intelaiatura in legno di abete, rivestimento in laminato h.p.l. Elementi perimetrali portanti dell'anta in alluminio a sormonto sui quattro lati. Cerniere in alluminio colore: RAL9010
 tipo apertura: 2 ante battenti maniglia passante in alluminio anodizzato serratura tipo Paterni o Yale



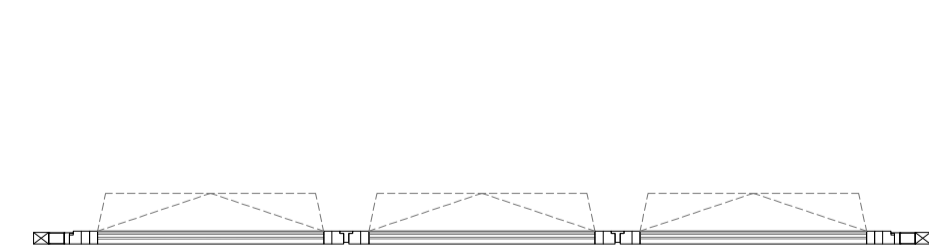
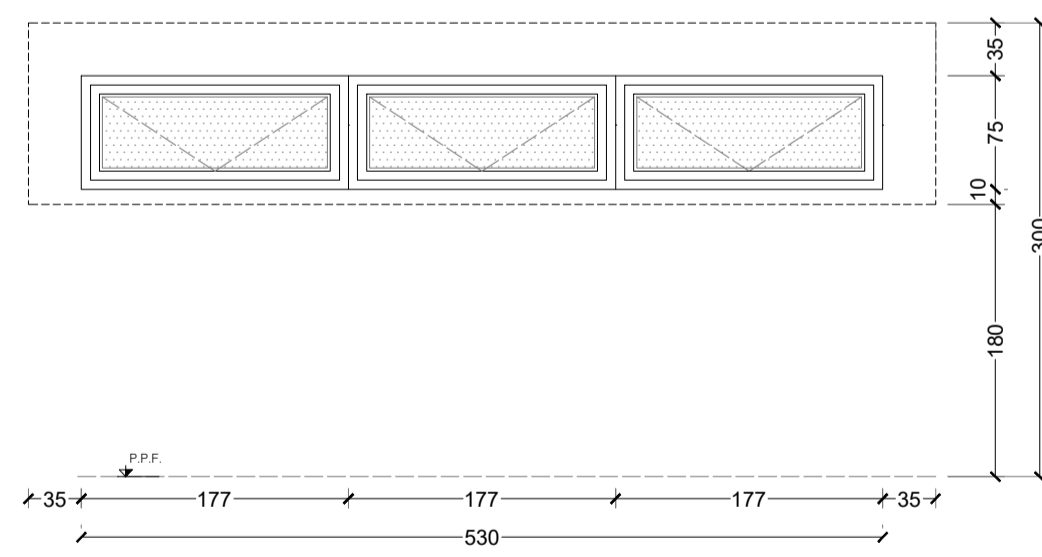
F01

N. elementi: 1
 Materiale: alluminio e vetrocamera
 Colore: grigio medio a scelta della DL
 Tipo apertura: N.2 ante battenti complete di maniglione antipanico Rw>= 42 db
 N.B.: i serramenti dovranno rispettare le caratteristiche previste dalla normativa vigente (D.lgs. 311/06, DGR VIII/8745, DGR 2456/2017)



NOTE GENERALI

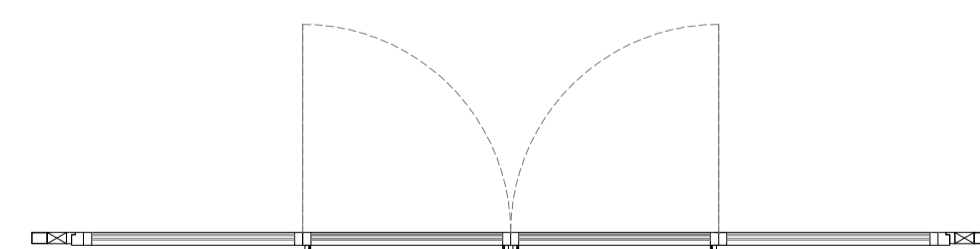
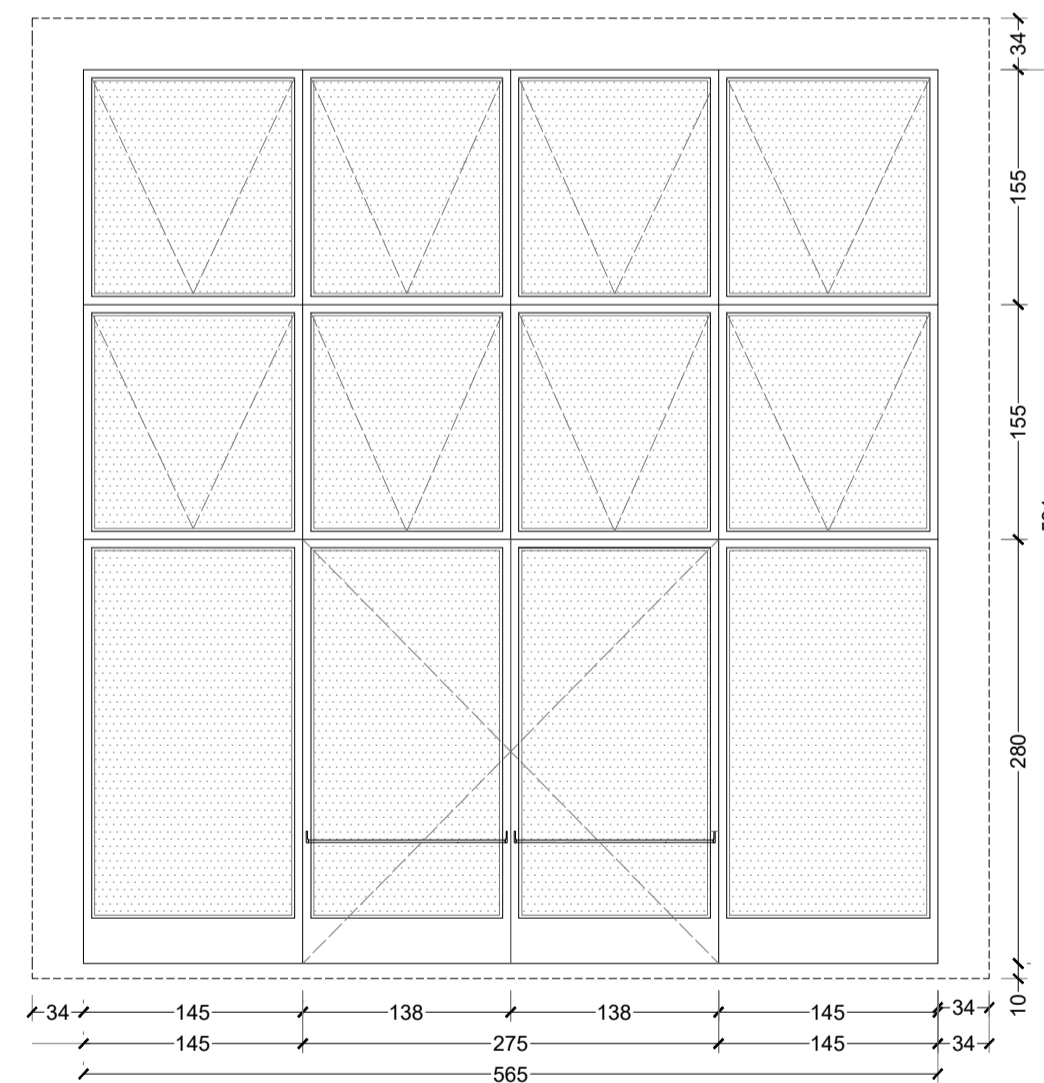
- Tutte le misure sono espresse in centimetri, salvo diversa annotazione.
- Eventuali discordanze tra quote parziali e relative quote totali sono da attribuirsi all'arrotondamento decimale adottato.
- Le quote altimetriche sono espresse in metri.
- Considerare le misure e le quote indicate nella tavola, non rilevare graficamente.
- Tutte le misure e le quote sono da controllare e verificare in cantiere.
- Questo elaborato deve essere verificato in associazione a tutti gli elaborati strutturali ed impiantistici.
- Eventuali divergenze vanno segnalate alla DL prima dell'esecuzione delle opere.



F07-F08

n. elementi: 2
 Materiale: alluminio e vetrocamera
 Colore: grigio medio a scelta della DL
 tipo apertura: n. 3 apertura a ribalta apertura motorizzata con attuatore incassato
 Rw>=42 db

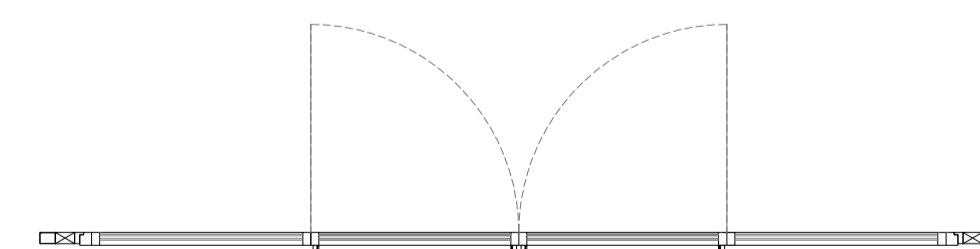
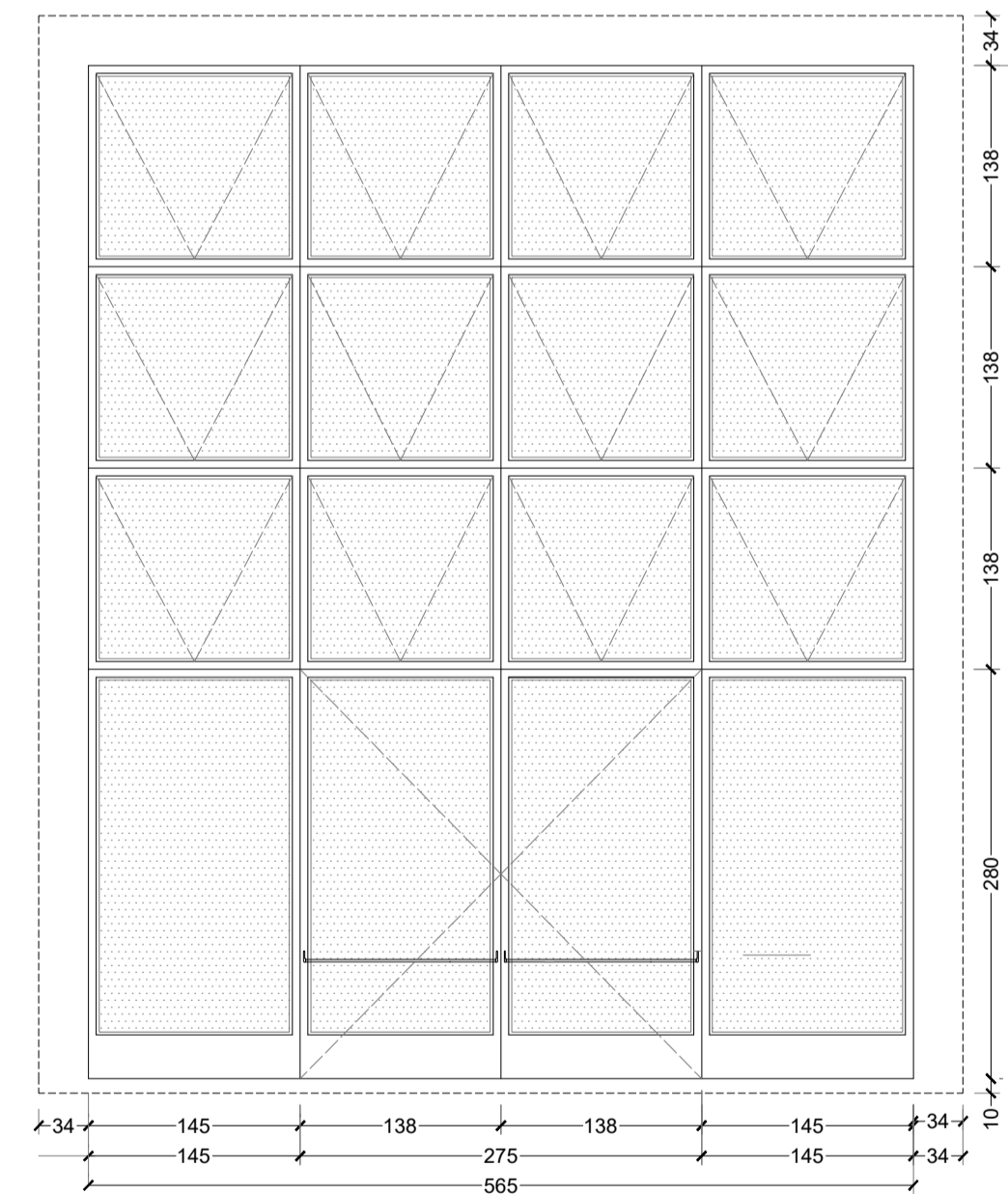
N.B.: i serramenti dovranno rispettare le caratteristiche previste dalla normativa vigente (D.lgs. 311/06, DGR VIII/8745, DGR 2456/2017)



F02-F03

N. elementi: 2
 Materiale: alluminio e vetrocamera
 Colore: grigio medio a scelta della DL
 Tipo apertura: N.2 ante battenti complete di maniglione antipanico ribalta.
 N.2 ante fisse
 N.8 sopraluce con apertura a ribalta apertura motorizzata con attuatore incassato
 Rw>= 42 db

N.B.: i serramenti dovranno rispettare le caratteristiche previste dalla normativa vigente (D.lgs. 311/06, DGR VIII/8745, DGR 2456/2017)



F04-F05

N. elementi: 2
 Materiale: alluminio e vetrocamera
 Colore: grigio medio a scelta della DL
 Tipo apertura: N.2 ante battenti complete di maniglione antipanico ribalta.
 N.2 ante fisse
 N.12 sopraluce con apertura a ribalta apertura motorizzata con attuatore incassato
 Rw>= 42 db

N.B.: i serramenti dovranno rispettare le caratteristiche previste dalla normativa vigente (D.lgs. 311/06, DGR VIII/8745, DGR 2456/2017)



NUOVA PALESTRA-SCUOLA G. RODARI
 COMUNE DI OLGINATE

PROGETTAZIONE ARCHITETTICA COORDINAMENTO GENERALE COORDINAMENTO SICUREZZA	ARCHICOMO ENGINEERING SRL VIA GIUSEPPE GRILLON 9 - 22100 COMO (CO) ARCH. GIANMARCO MARTORANA VIA STORPIA 32 - 22042 SAN FERMO DELLA BATTAGLIA (CO) ING. DONATELLA NOVI VIA DELLA COOPERATIVA 12 - 22016 TRIMEZZINA (CO) P.I. LORENZO COLOMBO VIA ANTONIO NOVI 1 - 22100 COMO (CO)	PROGETTAZIONE STRUTTURALE ASPETTI GEOTECNICI	ING. MONICA VANZAN VIA MAGGIO 38 - 22036 ERBA (CO) ING. GEOL. MATTEO BENZI VIA TURATI 27 - 2008 PESCHIERA B. (MI) DOTT. GEOL. ALBERTO RECH VIA COLOMBO 19 - 20121 BORDIGNANO (NO)
PROGETTAZIONE IMPIANTI MECCANICI		PROGETTAZIONE IMPIANTI ELETTRICI E SPECIALI PROGETTAZIONE ACUSTICA	ING. DAMIANO LURATI VIA VARENSA 3 - 22079 VILLA GUARDIA (CO) ING. DAVIDE LODI RIZZINI VIA CANTURINA, 321 - 22100 COMO (CO)

COMUNE DI OLGINATE
 P.ZZA VOLONTARI DEL SANGUE 1
 23854 OLGINATE (LC)

Finanziato dall'Unione europea NextGenerationEU

Comune di Olginate (Lecco)

INTERVENTO DI REALIZZAZIONE NUOVA PALESTRA SCUOLA PRIMARIA "G.RODARI"
 VIA CAMPAGNOLA - 23854 OLGINATE (LC) - CUP: E91B22001200006 - INTERVENTO 4 PNRR (ART.4 DM 2/12/21)

PROGETTO DEFINITIVO - ESECUTIVO
 (DPR 207/2010)

TITOLO:	PROGETTO: ABACO PORTE E SERRAMENTI		
NOME DEL FILE:	AC_OLG-P_ESE_ARC_20_00_PRO_ABACOSER.DWG	SCALA:	1:50
		DATA:	GIUGNO 2023

a termine di legge il presente disegno è "di proprietà" di ARCHICOMO e non potrà essere riprodotto o trasmesso a terzi senza precisa autorizzazione della stessa.